

双路 USB 端口充电协议 IC

简介

KF8886, KF888 6A是用于 USB 输出端口的充电协议IC, 支持的充电协议包括: 苹果 2.4A/2.1A/1.0A, 三星 2.0A 及 BC1.2 等充电协议。KF8886, KF8886A 支持双路USB端口充电协议。芯片支持接入设备的自动检测, 自动在数据线路上提供正确的电气特性实现协议握手。

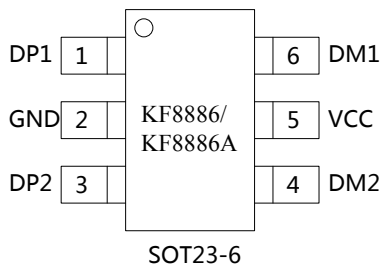
应用

- USB 功率输出接口、移动电源、车载充电器
- 智慧手机、平板电脑、网络笔记本、数字相机、蓝牙配件所用的电池充电器

特性

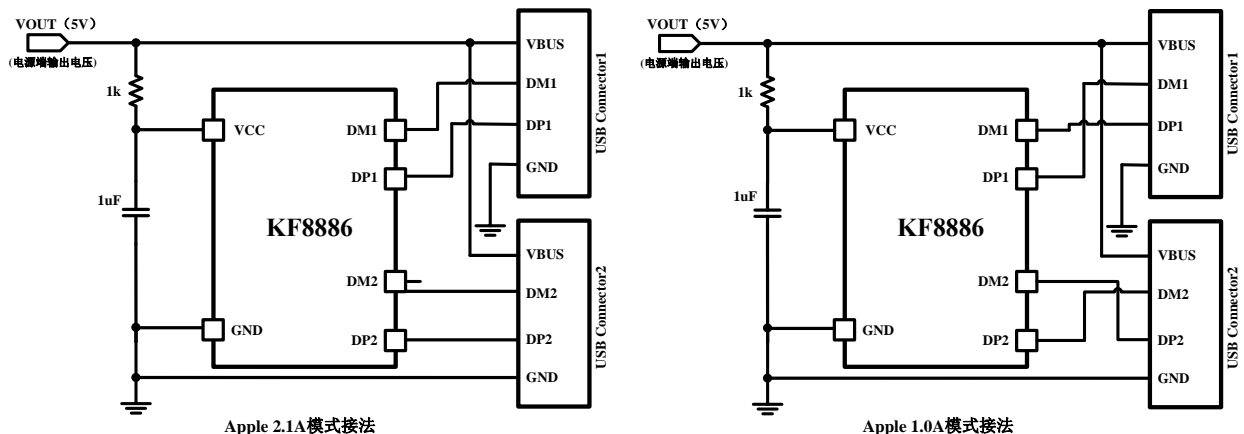
- KF8886, KF8886A 支持双路USB 端口充电协议
- KF8886:
 - 支持 Apple 2.1A: DP = 2.7V, DM = 2.0V
 - (反接 DP, DM 实现 Apple1.0A 模式)
- KF8886A:
 - 支持 Apple 2.4A: DP = 2.7V, DM = 2.7V
- 支持三星 2.0A: DP = 1.2V, DM = 1.2V
- 支持 BC1.2: DP 与 DM 短接
- 自动检测 DP, DM 上电压对应的充电请求
- 低静态功耗 $I_Q = 66\mu A(Typ.)$
- 工作电压范围: 3V~5.5V
- 小尺寸封装:
 - KF8886/KF8886A:SOT23-6

引脚定义



引脚名	引脚编号	引脚描述
DP1	1	连接 USB Connector1 的 DP 引脚
GND	2	地引脚
DP2	3	连接 USB Connector2 的 DP 引脚
DM2	4	连接 USB Connector2 的 DM 引脚
VCC	5	电源输入引脚, 加 1uF 电容到地
DM1	6	连接 USB Connector1 的 DM 引脚

典型应用原理图



KF8886 典型应用原理图